

HPRC2580

Ultralight. Watertight. Smart Cases.

HPRC cases can be used for all sorts of applications in **OEM, B2B** and **B2C** industries. From medical and hi-tech to industrial and electronics, military, nautical, outdoor, imaging, broadcasting and many more, HPRC cases provide total protection to the carried equipment. HPRC cases are acid, scratch, corrosion and dust-proof, able to resist to extreme weather conditions and watertight. Lastly, all shells and components of HPRC cases are **100% recyclable**.

Le valigie HPRC garantiscono una protezione totale alle apparecchiature trasportate e possono essere utilizzate per tutti i tipi di applicazioni nei settori **OEM, B2B e B2C**. Dal medicale e hi-tech al settore industriale, all'elettronica, forze militari, nautica, outdoor, imaging, broadcasting e molti altri. Le valigie HPRC sono resistenti agli acidi, ai graffi, alla corrosione e alla polvere, in grado di resistere a condizioni meteorologiche estreme e a tenuta stagna. Infine, le valigie ed i componenti sono **riciclabili al 100%**.

Die HPRC-Koffer garantieren einen vollständigen Schutz der transportierten Ausrüstung und können für alle Arten von Anwendungen im **OEM-, B2B- und B2C-Bereich** verwendet werden. Von Medizin und Hightech bis hin zu Industrie, Elektronik, Militär, Marine, Outdoor, Bildgebung, Rundfunk und vielen anderen. Die HPRC-Koffer sind, kratz-, korrosions- und staubbeständig, halten extremen Wetterbedingungen und hohen Temperaturwechseln stand und wasserdicht. Schließlich sind die Gehäuse und Komponenten zu **100% recycelbar**.

Las maletas HPRC garantizan la protección total de los equipos que se transportan y se pueden utilizar para todo tipo de aplicaciones en los sectores **OEM, B2B y B2C**. Desde médica y alta tecnología hasta industrial, electrónica, militar, náutica, outdoor, imaging, broadcasting y muchos más. Las maletas HPRC son resistentes al ácido, a los arañazos, a la corrosión y al polvo, capaces de soportar condiciones climáticas extremas y estancas. Finalmente, las cajas y componentes son **100% reciclables**.

HPRCケースは、多種多様な用途に使用することができます。また、写真や産業、軍事、航海、警察他、多くの異なった分野でも使用することができます。HPRCケースは、埃や水、衝撃、化学薬品による腐食からケース内部の機器を総合的に保護します。

亚玛比利亚万用箱适用于各种用途和领域，例如摄影、工业、军事、航海、警务以及其它行业。

亚玛比利亚万用箱对于内藏的设备提供全方位的保护，可以起到防尘、防水、防撞击及防化学药品腐蚀等作用。



TECHNICAL FEATURES

Dimension:

internal dimension 390x310x89(mm) - 15.35x12.20x3.50(in)
external dimension 411x364,8x110(mm) - 16.18x14.36x4.33(in)

lid: 44(mm) - 1.73(in) bottom: 45(mm) - 1.77(in)

Weight:

empty: 2,43kg - 5.35lbs

Temperature rating:

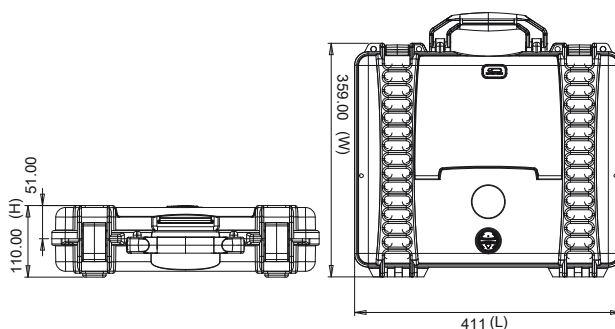
Minimum Maximum
-40°C -40°F +80°C +176°F

Colors:

Black



TECHNICAL DRAWING



* cubed foam



* interior bag

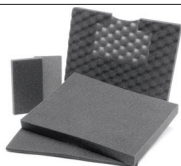


APPROVALS
ATA 300
IP67
STANAG 4280
DS 81-41

TEST
DROP
IMPACT
HANDLE
WATERTIGHT INTEGRITY
UV COLOR AND MATERIAL
PROTECTION

ACCESSORIES

HPRCCUB2580
CUBED FOAM



HPRCORG2580
LID ORGANIZER



HPRCSTRAC-1
PADDED SHOULDER
STRAP



ZAC-DRYKPR
DRY KEEPER



HPRCLO708TSA
PADLOCK - TSA



Find us on:

Plaber S.r.l. - HPRC cases
Via Div Tridentina, 10
I-36061 Bassano del Grappa
Vicenza - Italy
Tel +39 0424 809150
Fax +39 0424 808548
www.hprc.it
info@hprc.it

Plaber America Inc - HPRC cases
110 Chestnut Ridge Rd. #314
Montvale,
NJ 07645
Tel. +1 201 989-3353
Fax +1 201 617-2001
www.hprcusa.com
info@hprcusa.com



* open cases images reflect the different HPRC cases internal options